

MANUAL DE INSTRUCCIONES
VISCOSÍMETROS DIGITALES
SERIES 802/807



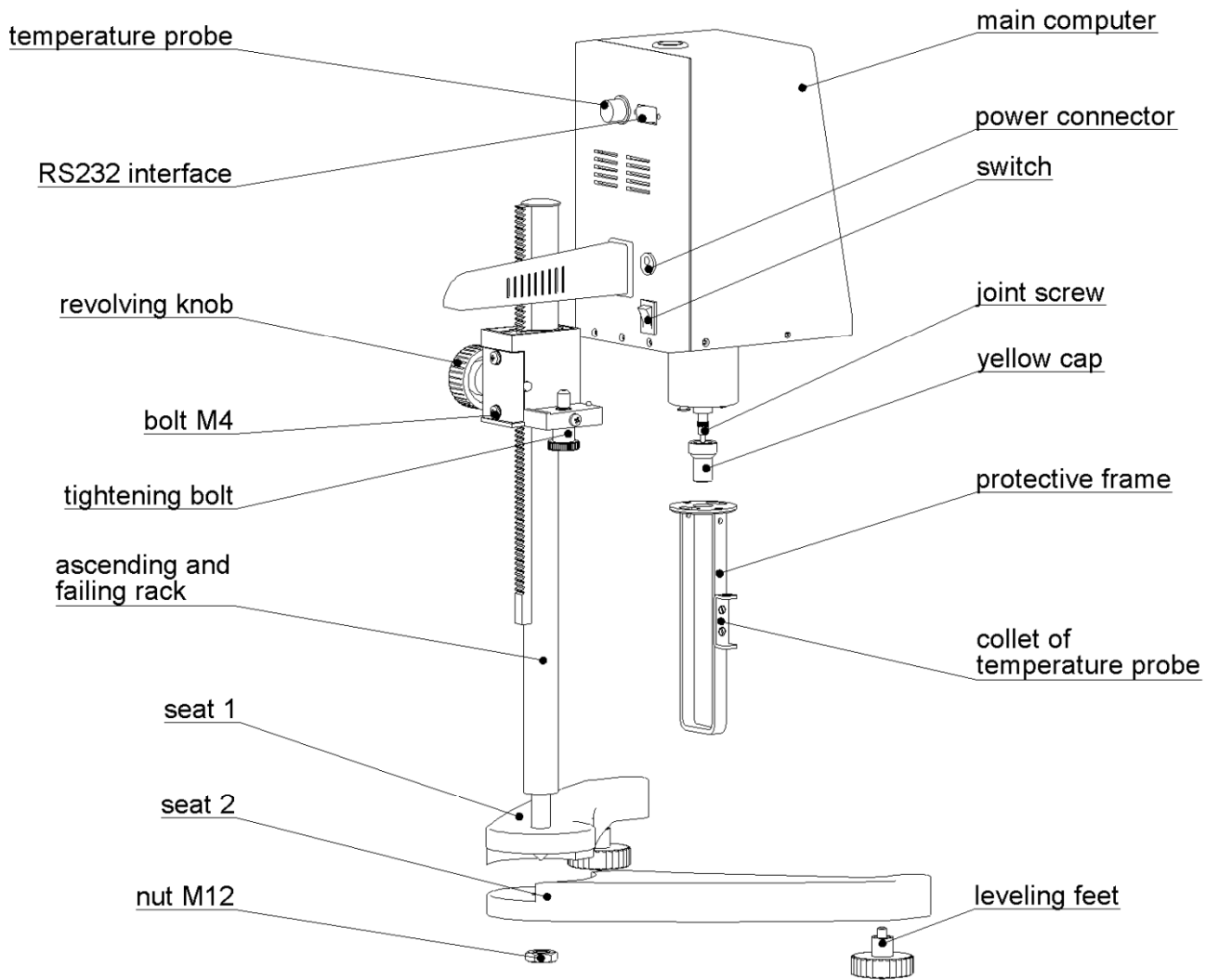
Tel.: **(+34) 902 11 79 29**

Web: **www.infoagro.com/instrumental**

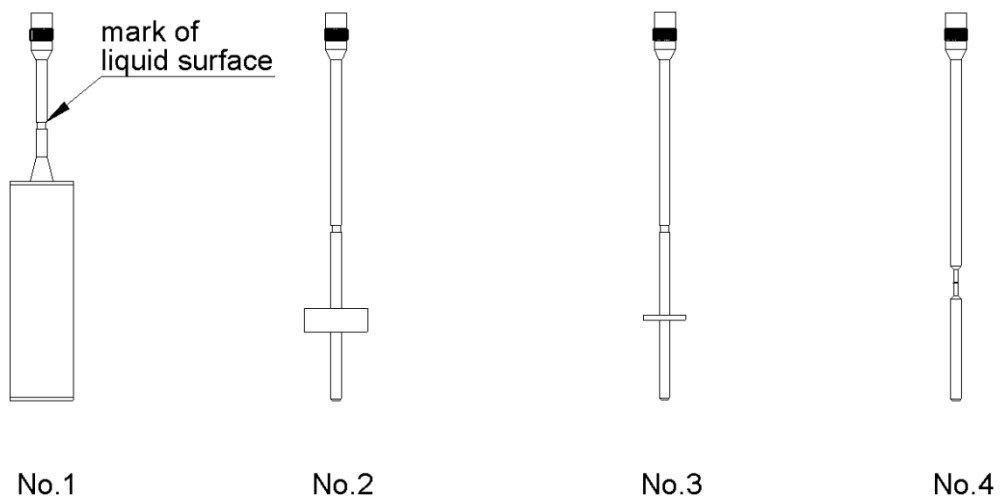
Los viscosímetros digitales Nahita están equipados con un motor PaP (a pasos), un procesador controlado por micro-computador de 16 bits y con pantalla LCD retroiluminada. El viscosímetro es estable y preciso, programable y de sencillo manejo. La pantalla muestra directamente la viscosidad, velocidad de rotación, número de rotor y máxima viscosidad de medida para el rotor y velocidad de rotación seleccionados. Los circuitos eléctricos han sido fabricados siguiendo la Tecnología de Montaje en Superficie (SMT). Suministrados con salida RS232, el intervalo de tiempo para impresión de datos puede ser establecido por el usuario. El rango completo y linealidad en cada punto pueden ser ajustados mediante la interfaz del ordenador.

Respecto a su aplicación, los viscosímetros digitales Nahita son de gran utilidad en aquellos procesos que requieran la medida y control de la viscosidad de un líquido. Se puede aplicar a una gran variedad de líquidos como grasas, pinturas, bebidas o drogas y en industria papelera, cosmética, química o farmacéutica.

Mail Installing Chart



Rotor Kits



Esquema de montaje

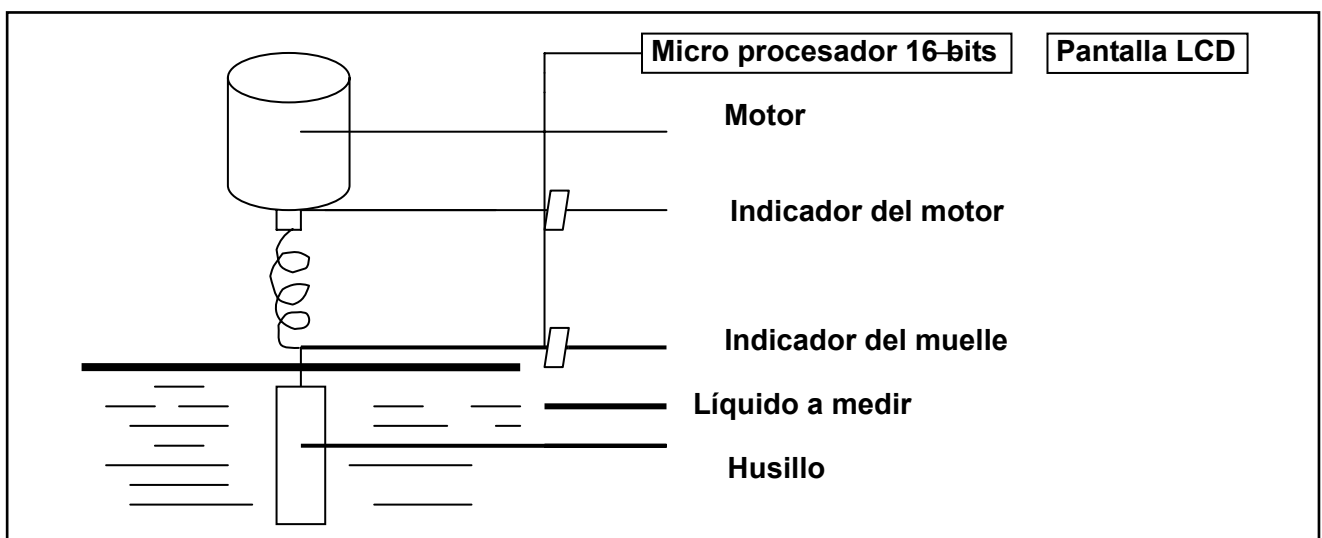
Conexión de la sonda de temperatura

Viscosímetro

Modelo	802	807/1	807/2
Rango medida (mPa·s)	1-100000	1—600000	1—6000000
Velocidad rotación (RPM)	6, 12, 30 o 60	1—60	0.1—99.9
Número husillo	Husillo N°. 1,2,3,4 (suministrados con el equipo)		
Precisión	±2.0%		
Capacidad retorno	0.5%		
Alimentación	Adaptador (entrada 220 V; 50±1 Hz; salida 15 V, 1.2 A)		

2. Estructura y principio de funcionamiento

Como se muestra en la figura, el indicador del motor a pasos hace girar el husillo sobre su eje de rotación a través del muelle. Si el husillo no encuentra resistencia a la rotación en el fluido, el indicador del muelle se encuentra en la misma posición que el indicador del motor a pasos. Por el contrario, si el husillo encuentra resistencia por la viscosidad del fluido, esto producirá una torsión en el muelle; cuando éste encuentre el equilibrio contra dicha resistencia la señal se transmitirá hasta el micro procesador de 16 bits que procesará los datos y el valor de viscosidad (mPa·s) se visualizará en pantalla.



3. Elementos suministrados

- (1) Viscosímetro digital
- (2) Soporte
- (3) Base
- (4) Husillos (No.1,2,3,4)
- (5) Marco protector del husillo
- (6) Sonda de temperatura (Serie 807)
- (7) Adaptador corriente
- (8) Llave inglesa
- (9) Destornillador

4. Instalación (Consulte el esquema de montaje)

- (1) Extraiga la base, el soporte para ajuste en altura, el cuerpo del viscosímetro, los husillos y el marco protector de husillos del maletín.
- (2) Coloque el soporte para ajuste en altura en el orificio de ambas partes de la base de manera que la apertura de la base y la guía superior del soporte queden al frente; ajuste firmemente la tuerca M12 con la llave suministrada.
- (3) Girando el mando del soporte, compruebe que la abrazadera del soporte asciende y desciende con facilidad; si encuentra el movimiento demasiado flojo o duro, ajuste mediante el destornillador, el tornillo M4 en la parte trasera. Se recomienda que el tornillo quede firmemente sujeto de manera que se evite que el viscosímetro descienda durante su funcionamiento.
- (4) Instale el cuerpo del viscosímetro en la guía del soporte y sujételo firmemente con el tornillo de sujeción. Compruebe que el tornillo de unión al husillo está bien protegido por el capuchón (este capuchón deberá estar colocado siempre que se vaya a transportar el equipo o no se vaya a hacer uso del mismo durante largo tiempo).
- (5) Ajuste ambas patas roscadas de manera que el equipo quede bien nivelado (la burbuja de nivel en la parte superior del equipo debe quedar bien centrada).
- (6) Conecte la sonda de temperatura.
- (7) Asegúrese de que el interruptor seta en posición de apagado y conecte el equipo a la red mediante el adaptador de corriente.

5. Botones de función

Reset: Fin/parada de la medida

Print: Imprimir

Run: Inicio de la medida

Spindle: Selección del husillo (valor máximo de viscosidad medida según la velocidad seleccionada)

Speed: Selección de la velocidad de rotación del motor

Serie 807

↑: Incremento del valor de velocidad

↓: Disminución del valor de velocidad

→: Pasar al siguiente dígito (en el ajuste de velocidad)

←: Volver al anterior dígito (en el ajuste de velocidad)

6. Descripción de los datos mostrados en pantalla

Serie 807

20.0 °C	60.0 RPM	45.7%
		SP 4
	888888.8 mPa·s	

20.0 °C: Temperatura medida mediante la sonda de temperatura en °C

SP: número de husillo seleccionado (p.ej. SP 4 indica la selección del husillo nº 4)

60.0 RPM: velocidad de giro del motor en RPM

888888.8 mPa·s: máxima viscosidad medida a la velocidad de rotación y con el husillo seleccionado en mPa·s.

45.7 %: porcentaje de medida o media de arranque. Deberá estar en un valor entre 20% y 90%; si se encuentra fuera de este rango, es necesario cambiar la velocidad de giro y el husillo, ya que los seleccionados no son adecuados para la viscosidad del líquido a analizar.

7. Modo de uso

- (1) Siga los pasos indicados en el apartado de instalación y coloque el viscosímetro en un lugar adecuado
- (2) Coloque el marco protector del husillo (gírelo hacia la derecha para colocarlo y hacia la izquierda para retirarlo).
- (3) Instale el husillo seleccionado en el tornillo de unión (gírelo hacia la izquierda para colocarlo y hacia la derecha para retirarlo); previamente deberá haber retirado el capuchón protector.
- (4) Encienda el equipo mediante el interruptor de encendido/apagado; el motor se pondrá en funcionamiento.
- (5) Seleccione el número de husillo pulsando el botón de selección del husillo (Spindle); con cada pulsación se mostrará sucesivamente 1→2→3→4→0→. Cuando se visualice en pantalla el número de husillo deseado deje de pulsar el botón de selección.
- (6) Seleccione la velocidad de rotación pulsando el botón de selección correspondiente (Speed); utilice los botones de las flechas para seleccionar el valor de velocidad deseado. Pulse el botón de selección de velocidad (Speed) para confirmar el valor introducido.
- (7) Girando el mando del soporte, el viscosímetro ascenderá o descenderá suavemente para permitir que el husillo se introduzca en el líquido a medir; la superficie del líquido deberá coincidir con la marca de nivel del husillo. Compruebe que el equipo está bien nivelado.
- (8) Pulse el botón de inicio de la medida (Run); el husillo comenzará a girar y en pantalla se visualizará la viscosidad medida en dichas condiciones y el porcentaje de medida al mismo tiempo.
- (9) Si durante el curso de la medición necesita cambiar el husillo, presione directamente el botón de parada (Reset); el motor se parará y el equipo permanecerá encendido. Una vez haya cambiado el husillo, puede continuar con la medición siguiendo los pasos 6 a 8 anteriormente indicados.
- (10) Impresión de datos
 - a. En primer lugar, seleccione el intervalo de tiempo para la impresión de datos. Para ello, tras pulsar la tecla de impresión (*Print*) se visualizará en pantalla S : 00 : 05. El intervalo de tiempo para impresión puede ser modificado pulsando la tecla de impresión (*Print*) sucesivamente, de modo que se visualizará en

pantalla la siguiente secuencia 00 : 05→00 : 10→00 : 20→00 : 30→01 : 00→01 : 30→02 : 00→05 : 00→. Siendo, S : 00 : 05 impresión cada 5 segundos, 00 : 10 impresión cada 10 segundos y así sucesivamente.

b. Tras conectar el equipo con la impresora, presione la tecla de impresión (*Print*) una vez más. En el papel aparecerá impreso el comando "On" y comenzarán a imprimirse los datos. Presione la tecla de impresión (*Print*) de nuevo para terminar con la impresión de datos; en el papel se imprimirá el comando "Off".

8. Medida de un líquido de viscosidad desconocida

- (1) Principio general de medida: para muestras con alta viscosidad, seleccione un husillo pequeño (nº 3 ó 4) y una velocidad de rotación baja. Para muestras con baja viscosidad, seleccione un husillo grande (nº 1 ó 2) y una velocidad de rotación alta. Si al realizar la lectura, el porcentaje de medida está en un valor normal entre 20% y 90%, la viscosidad medida de la muestra es correcta.
- (2) En primer lugar deberá estimar el rango de viscosidad de la muestra a medir y a continuación seleccionar el husillo de menor tamaño y baja velocidad de rotación para muestras con alta viscosidad y el husillo de mayor tamaño y alta velocidad de rotación para muestras de baja viscosidad. En la mayoría de los casos, se deberá seleccionar el husillo en primer lugar y a continuación la velocidad de rotación. Por ejemplo, cuando se selecciona el husillo nº 1 y la velocidad de rotación es 60 rpm, la máxima viscosidad que se podrá medir será 100 mPa·s (mostrado en pantalla); si se cambia la velocidad de rotación a 6 rpm, entonces la máxima viscosidad a medir será 1000 mPa·s.
- (3) Si no se puede estimar la viscosidad de la muestra a medir, se deberá decidir el husillo y la velocidad de rotación en base al porcentaje de medida (media de arranque). Un porcentaje situado en el rango entre 20% y 90% es el valor normal. Si el porcentaje no está dentro de este rango, el viscosímetro avisará de ello, recordando que es necesario cambiar la velocidad y el husillo. Nunca olvide introducir el nº correcto de husillo una vez cambiado.

9. Precauciones

- (1) Tenga cuidado al colocar y retirar el husillo; eleve suavemente el tornillo de unión y nunca lo fuerce. Nunca coloque el husillo de manera que reciba la fuerza horizontalmente para evitar que se pueda doblar.
- (2) Nunca tumbe o ladee el viscosímetro una vez está montado e instalado.
- (3) Mantenga siempre limpios el tornillo de unión y la tuerca del husillo; de otro modo las mediciones y correcto funcionamiento podrían verse afectados.
- (4) Sujete el soporte con la mano cada vez que eleve o baje el viscosímetro para evitar posibles caídas debido a su elevado peso.
- (5) Después de cambiar de husillo, introduzca en pantalla el número correcto. El husillo en uso deberá haber sido limpiado antes de ser colocado; nunca limpie el husillo una vez colocado en el equipo.
- (6) Cuando se cambie de muestra, limpie y seque el husillo y el marco protector para evitar errores en la medición debidos a la mezcla de muestras.
- (7) Cada viscosímetro ha sido calibrado y ajustado con su propio juego de husillos, nunca intercambie juegos de husillos entre distintos viscosímetros.
- (8) Nunca desmonte ni intente cambiar alguna pieza del equipo.
- (9) Cuando vaya a mover o transportar el viscosímetro, no olvide colocar el capuchón amarillo para proteger el tornillo de unión; utilice el maletín para transportar todas las piezas debidamente protegidas.
- (10) Una vez instalado el husillo, no lo haga girar durante largo rato en ausencia de líquido para evitar que resulte dañado.
- (11) En los líquidos no Newtonianos, los valores de viscosidad varían con la velocidad y el tiempo por lo tanto el resultado obtenido con distintos husillos y velocidades pueden variar. Esto es algo normal en este tipo de líquidos, no es un debido a un problema con el equipo. Normalmente se debe ajustar el husillo, la velocidad de rotación y el tiempo de medida para cada líquido no Newtoniano.
- (12) Para obtener una mayor precisión en las medidas, tenga en cuenta los siguientes puntos:
 - a . Controle con mayor precisión la temperatura del líquido a medir
 - b . Introduzca el husillo en el líquido a medir durante un periodo de tiempo

lo suficientemente largo y mantenga siempre la misma temperatura.

- c . Mantenga la uniformidad y homogeneidad del líquido a medir
- d . Para realizar las mediciones, el husillo deberá ser colocado en la parte central del recipiente y se deberá haber colocado el marco protector del husillo
- e . Asegúrese de que el husillo esté bien limpio
- f . Apague el equipo cuando cambie de alta a baja velocidad de rotación o mantenga un tiempo más prolongado a baja velocidad para evitar el error que podría ser causado por la inercia del líquido.
- g . Cuando se mida baja viscosidad, utilice el husillo nº 1 y cuando se trabaje a alta viscosidad el husillo nº 4
- h . El tiempo de medida requerido para medir la viscosidad a baja velocidad es superior
- i . Eleve el viscosímetro girando el mando del soporte cada vez que se vaya a cambiar de husillo o de muestra.



Tel.: **(+34) 902 11 79 29**

Web: **www.infoagro.com/instrumental**

USER'S MANUAL
DIGITAL VISCOSIMETERS
SERIES 802/807



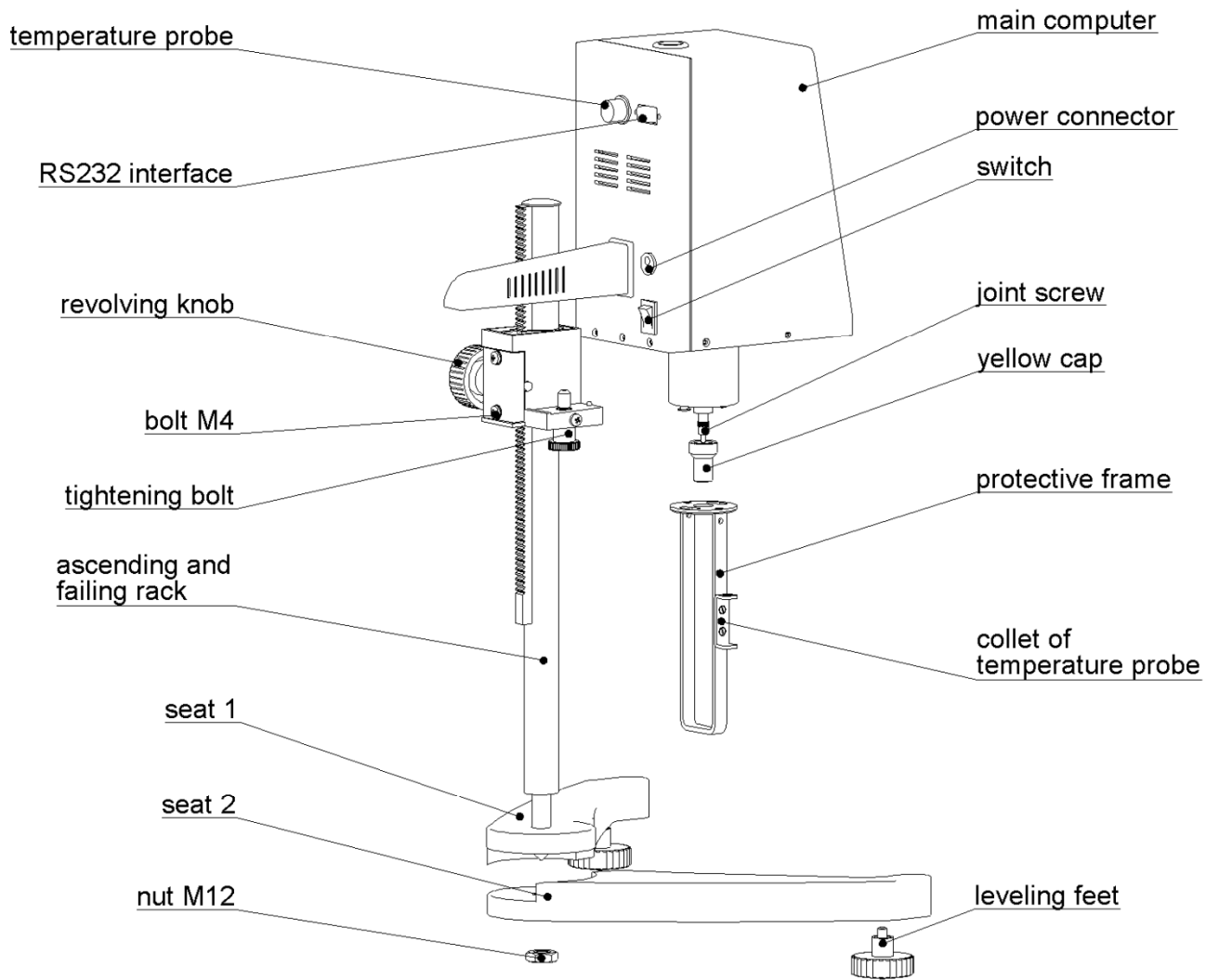
Tel.: **(+34) 902 11 79 29**

Web: **www.infoagro.com/instrumental**

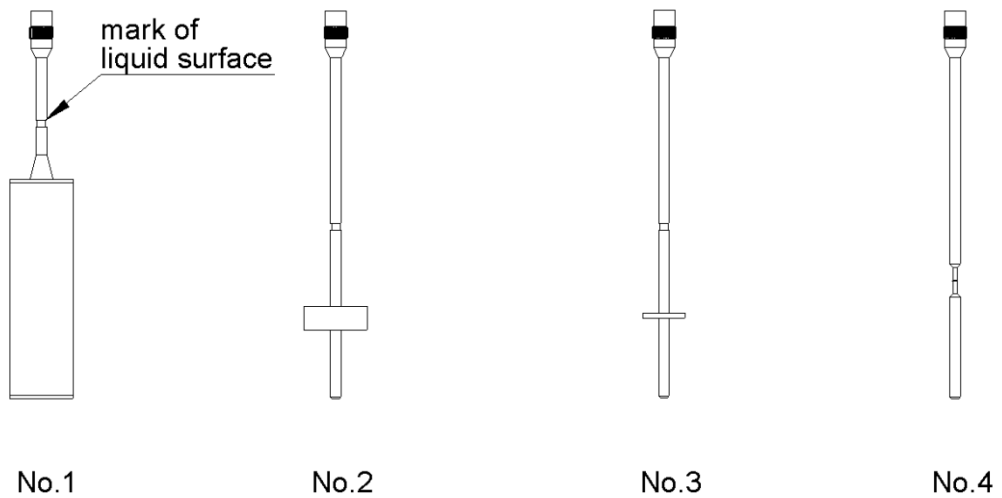
Nahita digital viscosimeters are equipped with a high subsection driven step motor, a 16 bit micro-computer controlled processor and a back-lit LCD display. The viscosimeter is stable and accurate in motion, definitude in key demonstration, programmable in design, easy for operation. The display directly demonstrates the viscosity, rotating speed, rotor number and the maximum viscosity measured for the selected rotor and the current rotating speed. The main controlling board and subsection driven board are all manufactured by adopting the Surface Mount Technology (SMT). The circuit is adopted by the micro processor that is most advanced at present, with compact and reasonable structure. Provided with R232, the space for printing can be set up by the user. The full range and linearity at points are adjusted by PC interface. Its performance and functions have reached to the advanced level compared with other similar products.

Nahita digital viscosimeters are used in checking the viscous resistance and dynamical viscosity of liquid. They are widely used in measuring the viscosity of various liquid such as grease, painting, foodstuff, dope, paper making, cosmetics, chemical industry, capsule stickiness agent and medicines.

Mail Installing Chart



Rotor Kits

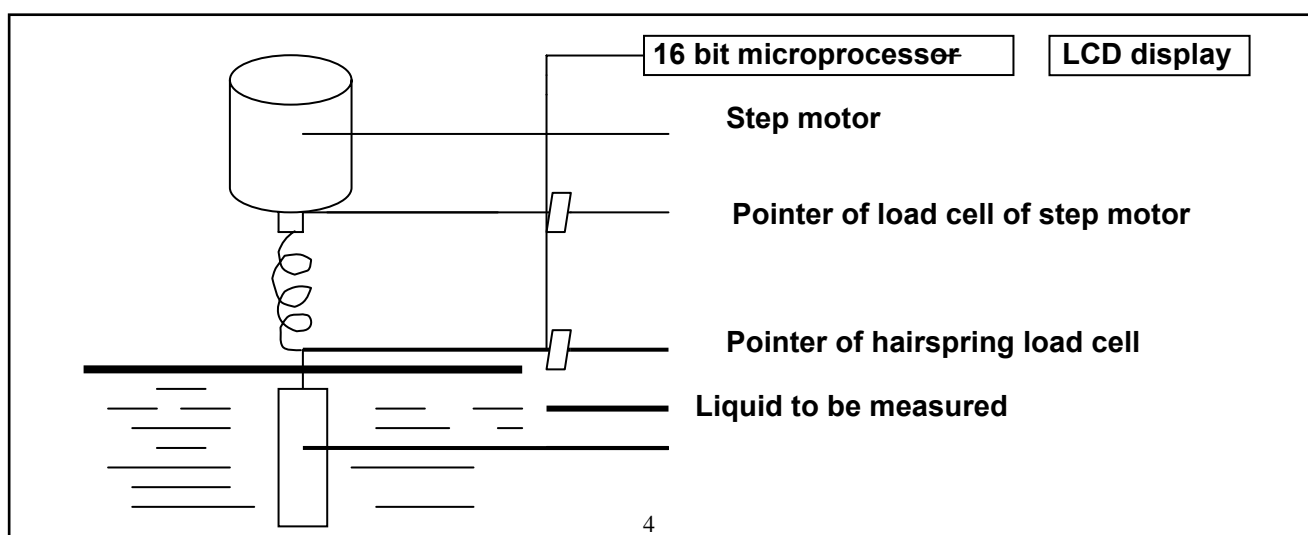


Technical specifications

Model	802	807/1	807/2
Measuring range (mPa·s)	1-100000	1—600000	1—6000000
Rotating speed (RPM)	6, 12, 30 o 60	1—60	0.1—99.9
Rotor number	Rotor N ^o .1,2,3,4 (supplied with equipment)		
Accuracy	±2.0%		
Return capacity	0.5%		
Power	Adapter (input 220 V; 50±1 Hz; output 15 V, 1.2 A)		

2. Structure and principle of operation

As shown in the picture, the pointer of the load cell driven by the high subsection driven step-motor is driving the rotor to go round and round through the hairspring and rotating axis. If the rotor is not resisted by the liquid, the pointer of the hairspring load cell is in the same position with the pointer of the load cell for the step-motor. On contrary, if the rotor is being resisted by viscous liquid, the hairspring produces the wresting square and repel and balance with the viscous resistance for reaching the balance at large. At this moment, by transmitting the output signal by the photoelectrical load cell to 16 bit micro processor for data processing, the viscous value (mPa·s) will be displayed on back-lit LCD screen.



Rotor

3. Supplied items

- (1) Digital viscosimeter
- (2) Ascending and falling rack
- (3) Base
- (4) Rotors (No.1,2,3,4)
- (5) Rotor protective fram
- (6) Temperature probe (Series 807)
- (7) Power adapter
- (8) Spanner
- (9) Screw driver

4. Installation (Please refer to the installing chart)

- (1) Take the base, the ascending and falling rack, the main body of viscosimeter, the rotors and the protective frame out from the case.
- (2) Put the ascending and falling rack into the hole of both parts of the base so as the opening direction of the base and the upper rack face user; the tighten firmly the M12 nut with the supplied spanner.
- (3) By turning the knob of the ascending and falling rack check that the clamp moves up and down easily; if movement is too loosen or tighten, then adjust the M4 screw at the back by using the screw driver supplied. It is recommended that the screw is firmly tighten so as avoiding the viscosimeter to fall down during operation
- (4) Install the viscosimeter body on the clamp of the ascending and falling rack and hold it firmly with the tightening bolt. Check that the rotor joint screw is well protected with the yellow cap (always put this cap in case of transporting the equipment or if it is not going to be used for a long time).
- (5) Adjust the two leveling feet so as the equipment is well leveled (the level bubble at the upper part of equipment must be well centered).
- (6) Connect the temperatura probe.
- (7) Make sure that the switch is in off position and connect the equipment to the main supply through the adapter.

5. Function of keys

Reset: Stop measuring / Reset the applied program

Print: Printing function

Run: Start measuring

Spindle: Rotor selection (maximum viscosity value measured depending on the selected speed)

Speed: selection of rotating speed

Series 807

↑: Increase speed value

↓: Decrease speed value

→: Go to next digit (during speed selection)

←: Back to previous digit (during speed selection)

6. Description of displayed data

Series 807

20.0 °C	60.0 RPM	45.7%
		SP 4
	888888.8 mPa·s	

20.0 °C: Temperature measured by the temperature probe in °C

SP: Number of selected rotor (e.g. SP 4 means selection of rotor nº 4)

60.0 RPM: Rotating speed of motor in RPM

888888.8 mPa·s: Maximum viscosity measured at the selected rotating speed and with the selected rotor in mPa·s.

45.7 %: Percentage of measurement or wresting square. Its value must be between 20% and 90%; if it is out of this range, it will be necessary to change the rotating speed and the rotor since the selected ones are not adequate for the viscosity of the liquid to be analyzed.

7. Operation mode

- (1) Install the equipment according to *Installation chapter* instructions and put the viscosimeter at an proper place.
- (2) Put the rotor protective frame (turn it rightwards to put and leftwards to remove)
- (3) Install the rotor in the joint screw (turn it leftwards to put and rightwards to remove); previously, the yellow cap must be removed.
- (4) Turn the equipment on by pressing the on/off switch; the motor will start running.
- (5) Select the rotor number by pressing the rotor selection key (Spindle); every time the key is pressed number will change following this sequence 1→2→3→4→0→. When the desired rotor number is displayed release the selection key.
- (6) Select the rotating speed by pressing the corresponding key (Speed); use keys with arrows to increase or decrease the speed value. Press the rotation speed selection button (Speed) to save the input value.
- (7) By turning the knob of the ascending and falling rack, the viscosimeter will go up or down slowly to let the rotor immerse in the liquid to be measured; the surface of the liquid must be at the level of the mark in the rotor. Check the equipment is well leveled.
- (8) Press the button to start measurement (Run); rotor will start rotating and the viscosity measured at those conditions and the percentage of measurement will be displayed at the same time.
- (9) If rotor is needed to be changed during operation, press directly the stop key (Reset); motor will stop and equipment will be kept on. Once the rotor is changed, you can continue with measurement as indicated in steps 6 and 8 mention above.
- (10) Data printing
 - a. First of all, select the time interval for data printing. For this, after pressing printing key (*Print*) the interval S : 00 : 05 will be displayed. The time interval for printing can be modified by pressing printing key (*Print*) successively, so as the following sequence will be displayed 00 : 05→00 : 10→00 : 20→00 : 30→01 :

00→01 : 30→02 : 00→05 : 00→. Being, S : 00 : 05 data printing every 5 seconds,

00 : 10 data printing every 10 seconds and so on.

b. After connecting the viscosimeter with printer, press printing key (*Print*) once more. The command “on” will be printed on paper and then, data will start to be printed. Press printing key (*Print*) again to stop printing data; the command “Off” will be printed on paper.

8. Measurement of a liquid with unknown viscosity

- (1) General principle of measurement: for samples with high viscosity, chose a small rotor (n° 3 or 4) and a low rotation speed. For samples with high viscosity, choose a big rotor (n° 1 or 2) and a high rotation speed. If during measurement, the percentage of measurement is in a normal value between 20% and 90%, then the measured viscosity of the sample is correct.
- (2) First of all the viscosity range of the sample to be measured must be estimated and then, choose the smallest rotor and low speed for samples with high viscosity or choose the biggest rotor and high speed for samples with low viscosity. In most cases, the rotor should be chosen at first and then the rotating speed. For example, when choosing rotor n° 1 and rotating speed is 60 rpm, the maximum viscosity that can be measured will be 100 mPa·s (shown on display); if rotating speed is changed into 6 rpm, then the maximum viscosity that can be measured will be 1000 mPa·s.
- (3) If the viscosity of the sample cannot be estimated, then the rotor and rotating speed should be chosen in base of the percentage of measurement (wresting square). A percentage in the range between 20% and 90% is a normal value. If percentage is out of this range, an alarm will sound to remind that the speed and rotor must be changed. Never forget to input the correct rotor n° once it has been changed.

9. Cautions

- (1) Be careful when installing or uninstalling the rotor; rise softly the joint screw and never force it. Never put the rotor to receive the force horizontally to prevent it from being bended.
- (2) Never lie down or tilt the viscosimeter once it is mounted and installed.
- (3) Always keep clean the joint screw and the nut of the rotor; otherwise, measurements and correct operation could be affected.
- (4) Hold the ascending and falling rack with the hand every time the viscosimeter is moved up or down to avoid it from falling due to its weight.
- (5) After changing rotor, input the correct rotor number. Always clean the rotor before installing; never clean the rotor once it is installed in the equipment.
- (6) When changing the sample, clean and dry the rotor and the protective frame to avoid mistakes in measurement due to the mixture of samples.
- (7) Each viscosimeter has been calibrated and adjusted with its own set of rotors, never interchange rotors between different viscosimeters.
- (8) Never dismantle neither change any spare part of the equipment.
- (9) When moving or transporting the viscosimeter, do not forget to put the yellow cap to protect the joint screw; use the case to transport all the pieces properly protected.
- (10) Once the rotor is installed, do not make it turn for a long time without liquid to avoid it from being damaged.
- (11) In non Newtonian liquids, values of viscosity vary with speed and time so as the results obtained with different rotors and speed can vary. This is normal in this kind of liquids; it is not a problem of the equipment. Usually the rotor, rotating speed and measuring time must be adjusted to each non Newtonian liquid.
- (12) To obtain a high accuracy of results, please, bear in mind the following points:
 - a . More precisely control of the temperature of the liquid to be measured
 - b . Immerse the rotor in the liquid to be measured for an enough long time and keep it always at the same temperature.

- c . Keep the uniformity and homogeneity of the liquid to be measured
- d . To perform measurements, the rotor should be placed at the centre of the recipient and the protective frame should properly placed
- e . Make sure the rotor is perfectly clean
- f . Turn the equipment off when changing from high to low speed or keep it for a longer time at low speed to avoid the error caused by the liquid inertia.
- g . When working with low viscosity, use rotor nº 1 and when working at high viscosity use rotor nº 4.
- h . The measure time for the viscosity measured at low speed is relatively longer.
- i . Raise the viscosimeter by turning the knob of the ascending and falling rack every time the rotor or sample is going to be changed.



Tel.: **(+34) 902 11 79 29**

Web: **www.infoagro.com/instrumental**

MODE D'EMPLOI
VISCOSIMÈTRES NUMÉRIQUES
SÉRIES 802/807



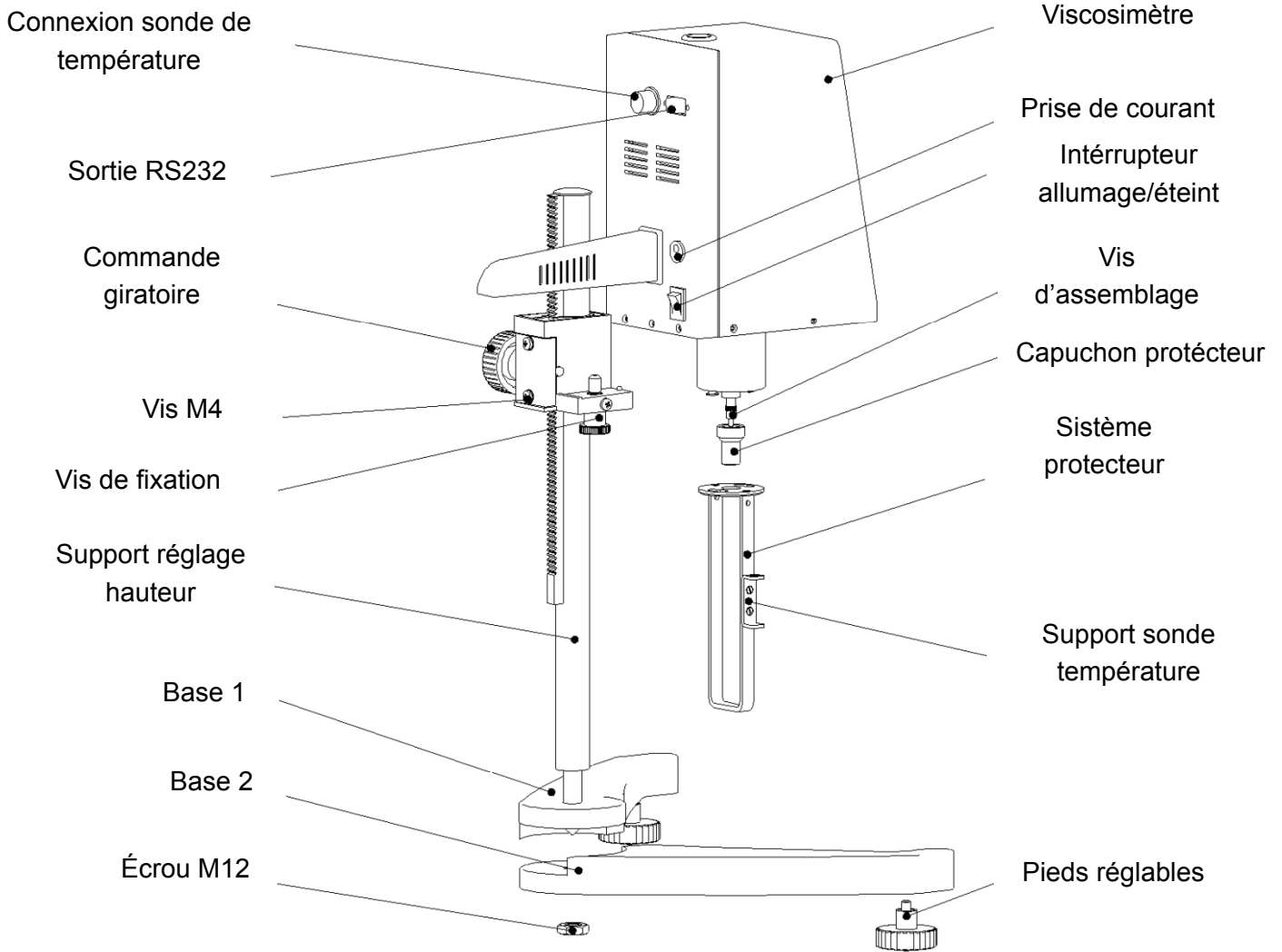
Tel.: **(+34) 902 11 79 29**

Web: **www.infoagro.com/instrumental**

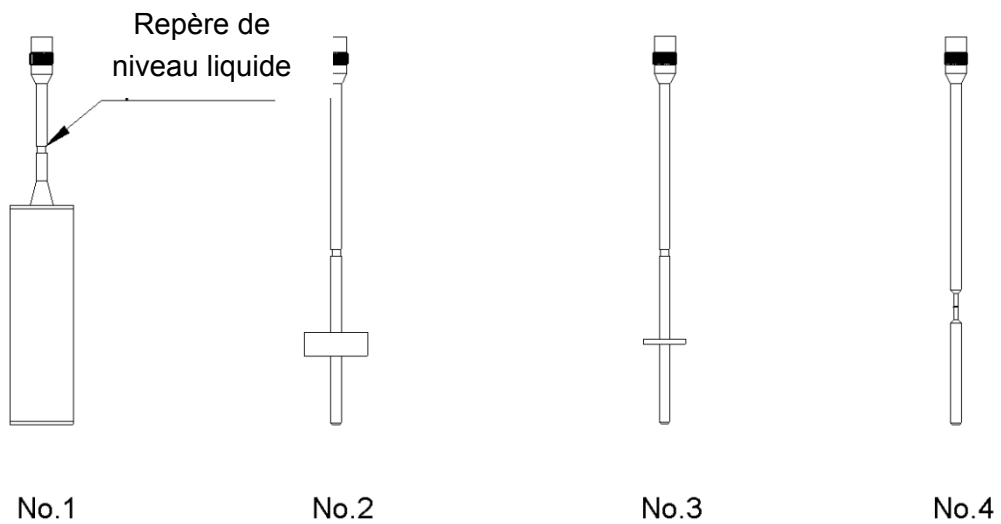
Les viscosimètres numériques Nahita sont fournis du moteur PaP (à pas), d'un microprocesseur à 16 bits et écran LCD rétroillumineuse. Facile à employer, permet d'être programmé et de travailler de façon stable et précise. L'écran affiche les valeurs de viscosité, vitesse de rotation, numéro de rotor et viscosité maximale de mesure au rotor et vitesse de rotation sélectionnés. Avec de circuits électriques fabriqués selon la Technologie de Montage en Surface (SMT), sont pourvus de sortie RS232 où l'intervalle de temps d'impression de données peut être établi par l'utilisateur. Le rang complet et la linéarité à chaque point sont-ils réglés par le biais de l'interface-computer.

Ces viscosimètres sont indiqués aux processus de mesure et contrôle de la viscosité des liquides, tels que graisses, peints, boissons ou drogues avec application générale à l'industrie du papier, la cosmétique, la chimie ou le secteur pharmaceutique.

Échème de montage



Jeu de rotors

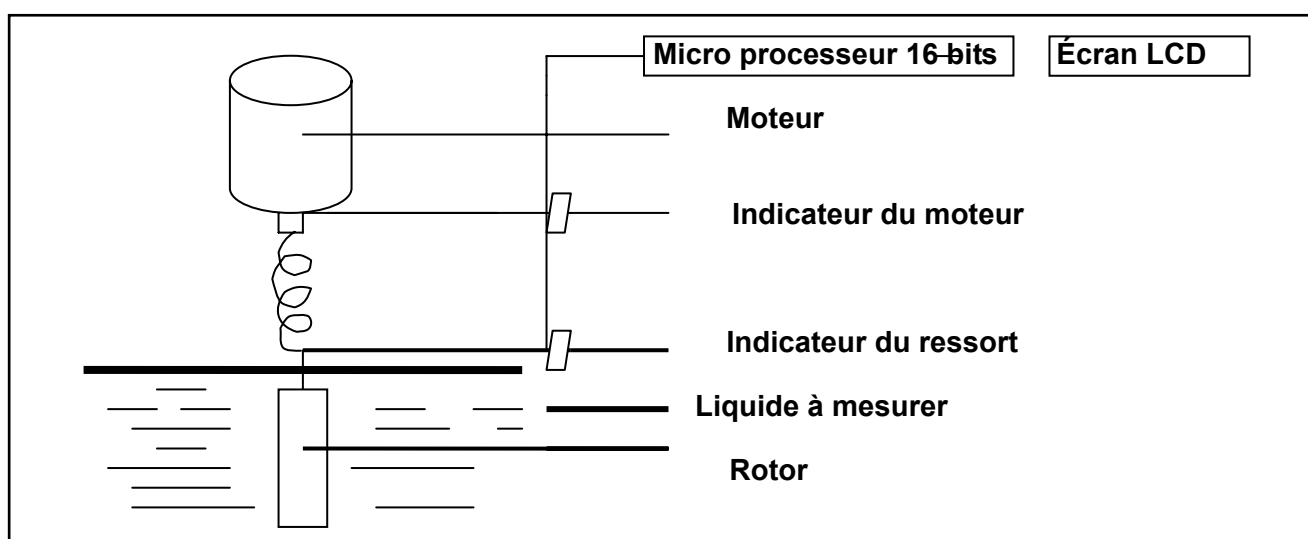


1. Spécifications techniques

Modèle	802	807/1	807/2
Gamme mesure (mPa·s)	1-100000	1—600000	1—6000000
Vitesse rotation (RPM)	6, 12, 30 ou 60	1—60	0.1—99.9
Numéro rotor	Rotor N°.1,2,3,4 (fournis à l'appareil)		
Précision	±2.0%		
Capacité de retourne	0.5%		
Alimentation	Adaptateur (entrée 220 V; 50±1 Hz; sortie 15 V, 1.2 A)		

2. Structure et principe de fonctionnement

En observant la figure, l'indicateur du moteur à pas fait tourner le rotor sur son axe par le biais du ressort. S'il n'y a pas de la résistance du fluide, l'indicateur du ressort se trouve à la même position que l'indicateur du moteur à pas. Par contre, si le rotor trouve quelque résistance dû la viscosité du fluide, cela donne lieu à une torsion du ressort; lorsque celui-ci reste en équilibre avec cette résistance-là, à cette moment-là une signale sera transmet et élaborée par le microprocesseur à 16 bits de sorte à afficher ensuit la valeur de viscosité (mPa·s) à l'écran.



3. Éléments fournis

- (1) Viscosimètre numérique
- (2) Support
- (3) Base
- (4) Rotors (No.1, 2, 3, 4)
- (5) Système protecteur du rotor
- (6) Sonde de température (Série 807)
- (7) Adaptateur du courant
- (8) Clé anglaise
- (9) Tournevis

4. Installation (Consultez le schéma de montage)

- (1) Prenez la base, le support, le corps du viscosimètre, les rotors et le système de protection de la mallette
- (2) Placez le support de réglage d'hauteur dans l'orifice à chaque côté de la base en bois de façon qu'ils soient en face l'ouverture de la base et le guide supérieur du support; serrez fermement l'écrou M12 avec la clé fournie.
- (3) Tournez le commande du support, en vérifiant que le collier du support glisse doucement ; s'il est trop lâche ou dur, réglez-le au moyen du tournevis, le vis M4 placé en arrière de l'appareil, serrez-le fermement afin d'éviter qu'il descende le viscosimètre pendant son fonctionnement.
- (4) Installez le corps du viscosimètre sur le guide du support et serrez-le fermement avec la vis de fixation. Vérifiez le vis d'assemblage au rotor qu'il soit protégé par le capuchon (toujours mise en place pour transporter l'appareil ou s'il ne va pas être utilisé).
- (5) Nivelez l'appareil au moyen des pieds réglables de façon qu'il soit centrée le niveau à bulle site au dessus.
- (6) Connectez la sonde de température.
- (7) Avec l'interrupteur en Off, connectez l'appareil au réseau à l'aide de l'adaptateur de courant.

5. Boutons de fonctionne

Reset: Fin/arrête de la mesure

Print: Imprimer

Run: Début de la mesure

Spindle: Sélectionne du rotor (valeur maximale de viscosité mesurée à la vitesse sélectionnée)

Speed: Sélectionne de la vitesse de rotation du moteur

Série 807

↑: Incrément de la valeur de vitesse

↓: Diminution de la valeur de vitesse

→: Passer au suivant digit (réglage vitesse)

←: Retourner au digit précédent (réglage vitesse)

6. Désignation des données affichées à l'écran

Série 807

20.0 °C	60.0 RPM	45.7%
		SP 4
	888888.8 mPa·s	

20.0 °C: Température fournie par la sonde de température en °C

SP: numéro de rotor sélectionné (p.ex. SP 4 indique la sélectionne du rotor n° 4)

60.0 RPM: vitesse de virement du moteur en RPM

888888.8 mPa·s: viscosité maximale mesurée selon la vitesse de rotation et le rotor sélectionné en mPa·s.

45.7 %: pourcentage de mesure ou moyenne de démarre. Compris entre 20% et 90%; En dehors de cette valeur, il sera nécessaire de changer la vitesse de virement et le rotor, étant donné que les valeurs sélectionnées ne sont pas

adéquats à la viscosité du liquide.

7. Modo d'emploi

- (1) Suivez les points d'installation et placez le viscosimètre dans un lieu approprié.
- (2) Place le système de protection du rotor (tournez-le à droite pour le placer et à gauche pour l'enlever).
- (3) Installez le rotor choisi sur le vis d'assemblage (tournez-le à gauche pour le placer et à droite pour l'enlever); après avoir enlevé le capuchon protecteur.
- (4) Un fois l'allumage de l'appareil par le biais de l'interrupteur général, le moteur commence son fonctionnement.
- (5) Sélectionnez le numéro de rotor au moyen du bouton (Spindle); à chaque fois on se montrera successivement 1→2→3→4→0→.
- (6) Sélectionnez la vitesse de rotation au moyen du bouton (Speed); employez les boutons d'incrément et diminution pour choisir la valeur. Poussez à nouveau le bouton (Speed) pour enregistrer la valeur.
- (7) Le commande sur le support permettra d'enlever ou baisser le rotor de façon à faire coïncider le niveau du liquide avec le repère sur le rotor. Vérifiez que l'appareil est parfaitement nivelé.
- (8) Poussez le bouton de démarre (Run); dès que le rotor commence à tourner, l'écran affiche la viscosité moyenne dans ces conditions et le pourcentage de mesure au même temps.
- (9) Le bouton (Reset) vous permettra d'arrêter le moteur et de changer le rotor et puis démarrer le mesurage suivant les point 6 à 8 précédents.
- (10) Impression de données

a. D'abord, sélectionnez l'intervalle de temps pour l'impression de données.

Pour cela, après pousser la touche d'impression (*Print*) l'écran affichera S : 00 :

05. En poussant successivement le touche (*Print*) l'écran affichera 00 : 05→00 :

10→00 : 20→00 : 30→01 : 00→01 : 30→02 : 00→05 : 00→. Ainsi, S : 00 : 05

impression chaque 5 secondes, 00 : 10 impression chaque 10 secondes etc.

b. Après la connexion de l'appareil à l'imprimant, poussez le touche d'impression (*Print*) une autre fois. Sur le papier sera imprimé le commande "On"

et démarre l'impression des données. Poussez la touche d'impression (*Print*) à nouveau pour finir l'impression des données; sur le papier sera imprimé le commande "Off".

8. Mesure de la viscosité d'un liquide problème

- (1) Principe général de mesure : pour échantillon à haute viscosité, sélectionnez le rotor petit (n° 3 ó 4) et une base vitesse. Pour échantillon à haute viscosité, sélectionnez un rotor grand (n° 1 ó 2) et une vitesse haute. Si la lecture de viscosité est incluse dans la gamme 20%-90%, la viscosité mesurée est correcte.
- (2) D'abord établir une estimation de la gamme de viscosité de l'échantillon et ensuite choisissez le rotor selon le point précédent. Presque toujours il sera on établi premièrement le rotor et après la vitesse de rotation. Par exemple, avec le rotor n°1 et la vitesse de 60 rpm, la viscosité maximale à mesurer sera de 100 mPa·s (affichée à l'écran) ; si la vitesse est établie à 6 rpm, alors la viscosité mesurée pourra éteinte le 1000mPa·s.
- (3) Si ce n'est pas possible d'établir une estimation de la viscosité de l'échantillon, il sera essentiel de décider le rotor et la vitesse en fonctionne du pourcentage de mesure (moyenne de démarre). Celui-ci sera normal s'il est compris entre les valeurs 20% et 90%. Cas contraire, le viscosimètre l'avertira. N'oubliez pas d'introduire la valeur correcte du rotor dès son changement.

9. Précautions

- (1) Ayez attention à l'emplacement et l'enlèvement du rotor ; élevez doucement le vis d'union et ne jamais le forcer. Ne jamais placer le rotor à l'horizontal à l'objet d'empêcher de doubler le rotor étant donné l'action d'une force horizontale.
- (2) Ne jamais renverser ou déniveler le viscosimètre une fois installé.
- (3) Maintenir toujours propres le vis d'union et l'écrou du rotor afin de garantir les mesures et le correct fonctionnement de l'appareil.
- (4) Tenez le support à la main au moment d'élever ou descendre le viscosimètre étant donné le poids très élevé de l'appareil.
- (5) Après changer le rotor, introduisez à l'écran le numéro correct. Il sera nécessaire de nettoyer le rotor avant de le mettre en place, jamais le faire après.
- (6) Prévoir des erreurs à la mesure lorsqu'un changement d'échantillon, avec un bon nettoyage du rotor et le dispositif protecteur.
- (7) Employez toujours les rotors inclus au viscosimètre, d'autres rotors ne sont pas interchangeables.
- (8) Ne jamais effectuer le démontage ou changement des pièces à la machine.
- (9) Pour déplacer ou transporter le viscosimètre, placez le capuchon jaune sur le vis d'union, et employez la mallette pour le transport du jeu complet des pièces.
- (10) Dès qu'il est placé le rotor, évitez de le faire tourner dans l'absence de liquide pour éviter des dommages.
- (11) Pour les liquides non Newtoniens, les valeurs de viscosité fluctuent avec la vitesse et le temps donc le résultat obtenu avec les différents rotors et vitesse peuvent varier, des variations pas attribuables à l'appareil. Chaque liquide Newtonien aura besoin de régler le rotor, la vitesse de rotation et le temps de mesure.
- (12) Tenez compte de suivants points pour améliorer la précision des mesures:
 - a . Contrôlez avec précision la température du liquide à mesurer
 - b . Introduisez le rotor dans le liquide le temps suffisant et maintenir constante la température.

- c . Gardez l'uniformité et l'homogénéité du liquide à mesurer
- d . Pour les mesures, le rotor sera placé à la partie centrale du récipient avec le système de protection toujours à sa place
- e . Vérifiez la propreté absolue du rotor
- f . Éteignez le moteur lorsque la vitesse soit diminuée ou prolongez le temps à basse vitesse pour éviter des erreurs dus à l'inertie du liquide.
- g . À basse viscosité, employez le rotor n°1 et le n°4 à de viscosités élevées
- h . Le temps de mesure nécessaire à de basses vitesses est supérieur.
- i . Elevez le viscosimètre en faisant tourner la commande du support à chaque fois qu'il soit changé le rotor ou l'échantillon.



Tel.: **(+34) 902 11 79 29**
Web: **www.infoagro.com/instrumental**