



## H130

### User Manual

### Manuel d'utilisation

### Manual del usuario

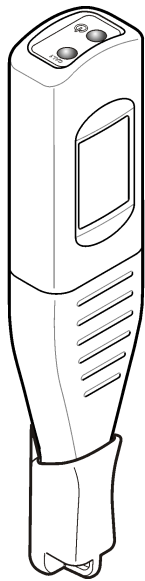
### Manual do Usuário

### 用户手册

### 取扱説明書

### 사용 설명서

### คู่มือผู้ใช้



## TH

### ข้อควรระวัง

**⚠** อาจได้รับอันตรายจากการสัมผัสสารเคมี โปรดดูที่ โปรดดูที่ โปรดดูที่ ตามเอกสารข้อมูลด้านความปลอดภัย สำหรับวัสดุ (MSDS)

### ข้อมูลเบื้องต้น

อุปกรณ์ H130 miniLab เป็นมิเตอร์ pH กันน้ำแบบพกพา พร้อมเซนเซอร์ pH ISFET สำหรับการตรวจวัดค่า pH ในอุตสาหกรรมอาหารและเครื่องดื่ม

|                        |   |
|------------------------|---|
| ค่าการปรับเทียบ        | 1 จุด   |
| จำแนกบัฟเฟอร์อัตโนมัติ | pH 7.00; 6.86   |
| การชดเชยอุณหภูมิ       | อัตโนมัติ   |
| ช่วง pH                | ช่วงที่แนะนำ: 5 ถึง 9 pH; ช่วง: 2 ถึง 12 pH           |
| ช่วงอุณหภูมิ           | 5 ถึง 40 °C (40 ถึง 105 °F)                           |
| พลังงาน                | เปิดเครื่องอัตโนมัติ แบตเตอรี่ลิเทียม 3V (2x), CR2032 |

### 1 เปิดมิเตอร์

### 2 การปรับเทียบ

หากต้องการเปลี่ยนค่าบัฟเฟอร์หรือหน่วยอุณหภูมิ ให้กด CAL 1 ค้างไว้ แล้วกดปุ่มเปิด/ปิด กด CAL 1 อีกครั้ง เพื่อสลับระหว่างพารามิเตอร์

### 3 การตรวจวัด

**4** การบำรุงรักษาและการจัดเก็บ สำหรับทราบโปรดิน ทางผู้ผลิตแนะนำให้ใช้น้ำยาทำความสะอาดอะซิโตน (2964349) ห้ามใช้สตาชละลายอินทรีย์

### 5 การเปลี่ยนแบตเตอรี่

ต้องทิ้งมีเตอร์ไว้ให้แห้งก่อนเสมอ

### 6 การเปลี่ยนอิเล็กทรอนิกส์

หลีกเลี่ยงการสัมผัสโดยตรงกับเซนเซอร์ pH

เมื่อของเหลวในอิเล็กทรอนิกส์จางลงปริมาณลง ให้เปลี่ยนอิเล็กทรอนิกส์ (9316900)

|                |   |
|----------------|---|
| รหัสข้อผิดพลาด | คำอธิบาย                                      |
| ไอคอนแบตเตอรี่ | แบตเตอรี่เหลืออายุการใช้งาน < 10 ชั่วโมง      |
| BAT            | เปลี่ยนแบตเตอรี่                              |
| 0.00 ถึง 14.00 | แรงดันไฟฟ้านอกช่วง ตัวอย่างแห้งหรือไม่เพียงพอ |
| E06            | ข้อผิดพลาดเกี่ยวกับค่าความชื้น                |
| E07            | ข้อผิดพลาดเกี่ยวกับแรงดันไฟฟ้า                |
| E08            | หมดเวลาในการปรับเทียบ                         |
| E13            | ข้อผิดพลาดเกี่ยวกับเซนเซอร์อุณหภูมิ           |

**บันทึก:** เมื่อเกิดข้อผิดพลาดขึ้น ให้ทำความสะอาดโพรบและปรับเทียบอีกครั้งด้วยตัวอย่างที่เพียงพอ หากยังคงไม่สามารถแก้ไขปัญหาได้ ให้ติดต่อฝ่ายสนับสนุนด้านเทคนิค

### การรับประกัน

1 ปีสำหรับความผิดพลาดจากการผลิต

## KO

### 주의

**⚠** 화학물질에 노출될 위험이 있습니다. 안전 프로토콜에 대한 자세한 내용은 최신 물질안전보건자료(MSDS)를 참조하십시오.

### 소개

H130 미니랩은 식음료 업계를 위한 pH 측정용 ISFET pH 센서가 내장된 휴대용 방수 pH 계측기입니다.

### 기술 정보

|          |                                  |
|----------|----------------------------------|
| 보정 지점    | POINT 1(1 지점)                    |
| 자동 버퍼 인식 | pH 7.00, 6.86                    |
| 온도 보상    | 자동                               |
| pH 범위    | 권장 범위: 5-9 pH; 범위: 2-12 pH       |
| 온도 범위    | 5-40°C(40-105°F)                 |
| 전원이      | 자동으로 꺼집니다. 3V 리튬 건전지(2x), CR2032 |

### 1 계측기를 켭니다

### 2 보정

버퍼 세트 또는 온도 단위를 변경하려면 CAL 1 을 누른 상태에서 전원 버튼을 누릅니다. CAL 1 을 다시 눌러 매개변수 간을 전환합니다.

### 3 측정

### 4 유지관리 및 보관

단백질 침전물의 경우 제조업체에서는 효소 세척액을 권장합니다(2964349). 유기용제를 사용하지 마십시오.

### 5 전지 교체

항상 계측기를 먼저 말립니다.

### 6 기준 전극 교체

pH 센서에 직접 접촉하지 마십시오.

기준 전극의 액체가 줄어들면 전극을 교체합니다(9316900).

### 문제 해결

|               |                         |
|---------------|-------------------------|
| 오류 코드         | 정의                      |
| 건전지 아이콘       | 10 시간 미만의 건전지 수명        |
| BAT           | 건전지 교체.                 |
| 0.00 또는 14.00 | 전압 범위 초과. 건조하거나 불충분한 샘플 |
| E06           | 기울기 오류.                 |
| E07           | 전압 오류.                  |
| E08           | 보정 시간 경과.               |
| E13           | 온도 센서 오류.               |

**참고:** 오류가 발생하면 프로브를 세척하고 충분한 샘플로 다시 보정합니다. 문제가 해결되지 않는 경우에는 기술 지원부에 문의하십시오.

### 보증

제조상의 결함에는 1 년 보증이 지원됩니다.

## JA

### 注意

**⚠** 化学物質による人体被害の危険。安全規約については、最新の化学物質安全性データシート (MSDS) を参照してください。

### はじめに

H130 miniLab は、食品・飲料業界での pH 測定に適した ISFET pH センサ搭載の携帯型防水 pH 測定器です。

### 技術情報

|         |                               |
|---------|-------------------------------|
| 校正ポイント  | 1 点                           |
| 自動緩衝液識別 | pH 7.00、6.86                  |
| 温度補償    | 自動                            |
| pH 範囲   | 推奨範囲: 5 ~ 9 pH、範囲: 2 ~ 12 pH  |
| 温度測定範囲  | 5 ~ 40 °C                     |
| 電源      | 自動電源オフ 3V リチウム電池 (x 2)、CR2032 |

### 1 測定器の電源を入れます。

### 2 校正

緩衝液セットまたは温度単位を変更するには、CAL 1 を押し続けてから、電源ボタンを押します。パラメーターを切り替えるには、もう一度 CAL 1 を押します。

### 3 測定

### 4 メンテナンスおよび保管

タンパク質沈着物の除去には、酵素洗浄液 (2964349) の使用が製造元より推奨されています。有機溶剤は使用しないでください。

### 5 バッテリーの交換

まず最初に測定器を乾燥させてください。

### 6 基準電極の交換

pH センサには直接手を触れないでください。

基準電極内の液体が減少したら、電極を交換してください (9316900)。

### トラブルシューティング

|                |                           |
|----------------|---------------------------|
| エラーコード         | 定義                        |
| バッテリーアイコン      | <10 時間の電池寿命               |
| BAT            | バッテリーを交換してください。           |
| 0.00 または 14.00 | 電圧が範囲外です。試料が乾いているか、不十分です。 |
| E06            | 傾斜についてのエラー。               |
| E07            | 電圧エラー。                    |
| E08            | 校正タイムアウト。                 |
| E13            | 温度センサ・エラー。                |

**注:** エラーが発生した場合は、プローブを洗浄し、十分な試料でもう一度校正します。それでも問題が続く場合は、技術サポートに連絡してください。

### 保証

製造上の不備については、1 年間の保証が付帯されます。

## ZH

### Caution

**⚠** 化学品暴露风险。有关安全协议，请参考当前材料安全数据表 (MSDS)。

### 介绍

H130 miniLab 是一款便携式防水 pH 仪，配有 ISFET pH 传感器，适用于食品饮料行业的 pH 值测量。

### 技术信息

|         |                               |
|---------|-------------------------------|
| 校准点     | 1 号点                          |
| 自动缓冲液识别 | pH 7.00; 6.86                 |
| 温度补偿    | Automatic                     |
| pH 范围   | 建议范围: 5 至 9 pH; 范围: 2 至 12 pH |
| 温度范围    | 5 至 40 °C (40 至 105 °F)       |
| 电源      | 自动关闭。3V 锂电池 (2 节)，CR2032      |

### 1 打开仪表

### 2 Calibration

要更改缓冲液组合或温度单位，按住 CAL 1，然后按下电源按钮。再次按下 CAL 1 以切换参数。

### 3 测量

### 4 维护和存放

如果有蛋白质沉淀，生产商建议采用酶清洗液 (2964349)。请勿使用有机溶剂。

### 5 更换电池

请先保持仪表干燥。

### 6 参考电极更换

请勿直接接触 pH 传感器。

当参考电极中的液体减少时，请更换电极 (9316900)。

### 故障排除

|              |                  |
|--------------|------------------|
| 错误代码         | 定义               |
| 电池图标         | <10 小时电池寿命       |
| BAT          | 更换电池。            |
| 0.00 或 14.00 | 电压超出范围。样本干燥或不充分。 |
| E06          | 斜率错误。            |
| E07          | 电压错误。            |
| E08          | 校准超时。            |
| E13          | 温度传感器错误          |

**Note** 发生错误时，清洁探头并用充分的样本重新校准。如果不能解决问题，请与技术支持人员联系。

### 保修

1 年制造故障保修。

## PT-BR

### Cuidado

**⚠** Perigo de exposição a produtos químicos. Consulte os protocolos de segurança nas atuais planilhas de dados de segurança de materiais (MSDS).

### Introdução

O miniLab H130 é um medidor de pH portátil e à prova d'água com um sensor de pH ISFET para medições de pH desenvolvido para a indústria de alimentos e bebidas.

### Informações técnicas

|                                     |   |
|-------------------------------------|---|
| Pontos de calibração                | 1 ponto   |
| Reconhecimento automático de buffer | pH 7.00; 6.86   |
| Compensação de temperatura          | Automatic (Automática)                                      |
| Faixa de pH                         | faixa sugerida: 5 a 9 pH; faixa: 2 a 12 pH                  |
| Faixa de temperatura                | 5 a 40°C (40 a 105°F)                                       |
| Energia                             | Desligamento automático. Pilhas de lítio de 3V (2x), CR2032 |

### 1 Ligue o medidor

### 2 Calibração

Para alterar a configuração do buffer ou as unidades de temperatura, mantenha CAL 1 pressionado e pressione o botão liga/desliga. Pressione CAL 1 novamente para alternar entre os parâmetros.

### 3 Medição

### 4 Manutenção e armazenamento

Para depósitos de proteína, o fabricante recomenda uma solução de limpeza enzimática (2964349). Não use solventes orgânicos.

### 5 Troca de pilha

Sempre seque o medidor primeiro.

### 6 Substituição do eletrodo de referência

Evite o contato direto com o sensor de pH.

Quando o líquido no eletrodo de referência diminuir, substitua o eletrodo (9316900).

### Solução de problemas

|                  |   |
|------------------|---|
| Código do erro   | Definição   |
| Ícone de bateria | < de 10 horas de vida útil da bateria               |
| BAT              | Substitua a bateria.                                |
| 0,00 ou 14,00    | Tensão fora da faixa. Amostra insuficiente ou seca. |
| E06              | Erro de inclinação.                                 |
| E07              | Erro de voltagem.                                   |
| E08              | Tempo limite da calibração.                         |
| E13              | Erro no sensor de temperatura.                      |

**Observação** Quando ocorrer um erro, limpe a sonda e calibre-a novamente com amostra suficiente. Se o problema não for resolvido, entre em contato com o Suporte Técnico.

### Garantia

1 ano para defeitos de fabricação.



www.hach.com

1

**EN**

**SAFETY NOTE**

⚠️ Chemical exposure hazard. Refer to the current material safety data sheets (MSDS) for safety protocols.

**Introduction**

The H130 miniLab is a portable waterproof pH meter with an ISFET pH sensor for pH measurements for the food and beverage industry.

**Technical information**

|                          |   |
|--------------------------|---|
| Calibration points       | 1 point   |
| Auto buffer recognition  | pH 7.00 ; 6.86                                    |
| Temperature compensation | Automatic   |
| pH range                 | suggested range: 5 to 9 pH; range: 2 to 12 pH     |
| Temperature range        | 5 to 40 °C (40 to 105 °F)                         |
| Power                    | Auto Shut Off. 3 V lithium batteries (2x), CR2032 |

**Use the meter on**

1 Calibration

2 Measurement (direct method)

3 Cleaning

4 Battery replacement

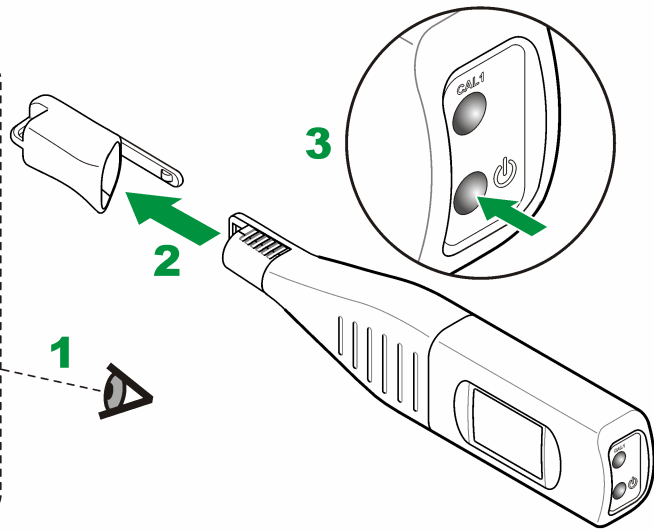
5 Maintenance

**Precautions**

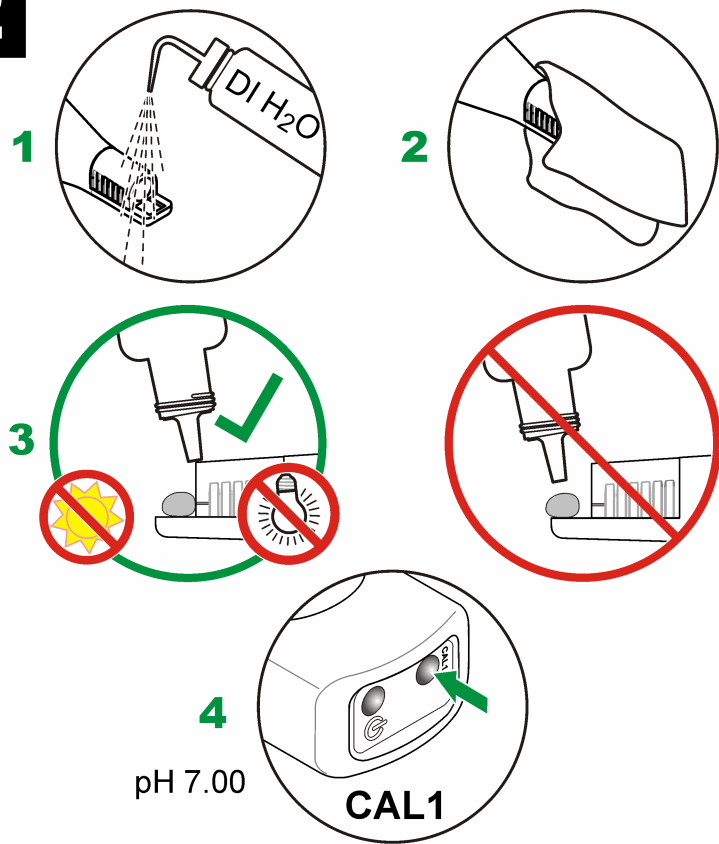
⚠️ Avoid direct contact with the pH sensor when the liquid in the reference electrode is decreased. The response time is slow or non-existent, the red status, release the electrode.

**Warranty**

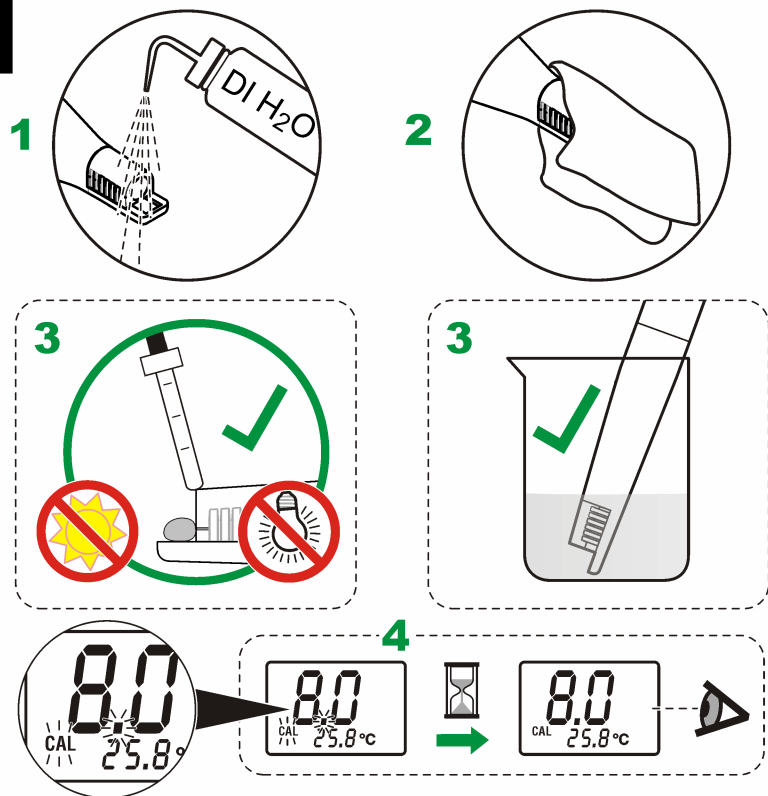
1 year for manufacturing faults.



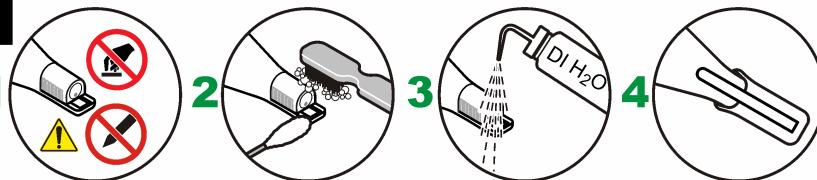
2



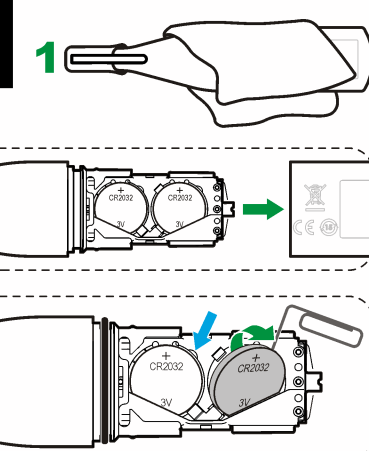
3



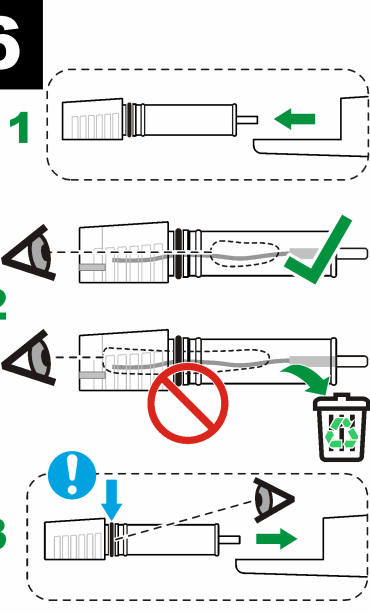
4



5



6



EN

**Caution**

⚠️ **Chemical exposure hazard.** Refer to the current material safety data sheets (MSDS) for safety protocols.

**Introduction**

The H130 miniLab is a portable waterproof pH meter with an ISFET pH sensor for pH measurements for the food and beverage industry.

**Technical information**

|                          |   |
|--------------------------|---|
| Calibration points       | 1 point   |
| Auto buffer recognition  | pH 7.00 ; 6.86                                    |
| Temperature compensation | Automatic   |
| pH range                 | suggested range: 5 to 9 pH; range: 2 to 12 pH     |
| Temperature range        | 5 to 40 °C (40 to 105 °F)                         |
| Power                    | Auto Shut Off. 3 V lithium batteries (2x), CR2032 |

**1 Turn the meter on**

**2 Calibration**

To change the buffer set or the temperature units, push and hold CAL 1 and then push the power button. Push CAL 1 again to toggle between the parameters.

**3 Measurement**

**4 Maintenance and storage**

For protein deposits the manufacturer recommends an enzyme cleaning solution (2964349). Do not use organic solvents.

**5 Battery replacement**

Always dry the meter first.

**6 Reference electrode replacement**

Avoid direct contact with the pH sensor. When the liquid in the reference electrode is decreased, replace the electrode (9316900).

**Troubleshooting**

| Error code    | Definition   |
|---------------|--|
| Battery icon  | <10 hours battery life                             |
| BAT           | Replace the battery.                               |
| 0.00 or 14.00 | Voltage outside range. Dry or insufficient sample. |
| E06           | Slope error.                                       |
| E07           | Voltage error.                                     |
| E08           | Calibration time out.                              |
| E13           | Temperature sensor error.                          |

**Note:** When an error occurs, clean the probe and calibrate again with sufficient sample. If the problem is not solved, contact Technical Support.

**Warranty**

1 year for manufacturing faults.

FR

**Attention**

⚠️ **Risque d'exposition chimique.** Reportez-vous aux fiches techniques de sécurité des matériaux (MSDS) pour connaître les protocoles de sécurité.

**Introduction**

Le H130 miniLab est un pH-mètre portable étanche doté d'un capteur de pH ISFET pour la mesure du pH dans le secteur des services de restauration.

**Données techniques**

|                                      |   |
|--------------------------------------|---|
| Points d'étalonnage                  | 1 point   |
| Reconnaissance de tampon automatique | pH 7.00 ; 6.86                                      |
| Compensation de la température       | Automatique (Automatique)                           |
| Plage de pH                          | plage recommandée : pH 5 à 9 ; plage : pH 2 à 12    |
| Plage de température                 | 5 à 40 °C (40 à 105 °F)                             |
| Alimentation                         | Arrêt automatique. Piles au lithium 3V (x2), CR2032 |

**1 Allumez l'appareil**

**2 Etalonnage**

Pour modifier le paramètre du tampon ou les unités de température, maintenez enfoncé le bouton CAL 1 et appuyez sur le bouton de mise sous tension. Appuyez de nouveau sur CAL 1 pour basculer entre les paramètres.

**3 Measurement data**

**4 Maintenance et stockage**

Le fabricant recommande l'utilisation d'une solution de nettoyage d'enzymes (2964349) pour les dépôts de protéines. N'utilisez pas de solvants organiques.

**5 Remplacement de la batterie**

Commencez par sécher l'appareil.

**6 Remplacement de l'électrode de référence**

Evitez tout contact direct avec le capteur de pH.

Une fois le liquide éliminé de l'électrode de référence, remplacez l'électrode (9316900).

**Dépannage**

| Code d'erreur     | Définition   |
|-------------------|--|
| icône de batterie | Durée de vie < 10 heures                                       |
| BAT               | Remplacement de la batterie.                                   |
| 0.00 ou 14.00     | Tension extérieure à la plage. Echantillon sec ou insuffisant. |
| E06               | Erreur de pente.   |
| E07               | Erreur de tension.   |
| E08               | Délai d'étalonnage expiré.                                     |
| E13               | Erreur de capteur de température.                              |

**Remarque :** Lorsqu'une erreur se produit, nettoyez la sonde et recommencez l'étalonnage. Si le problème persiste, contactez l'assistance technique.

**Garantie**

Garantie d'un an pour les défauts de fabrication.

ES

**Precaución**

⚠️ **Peligro por exposición química.** Consulte los protocolos de seguridad en las hojas de datos actuales de seguridad de los materiales (MSDS).

**Introducción**

H130 miniLab es un medidor de pH portátil e impermeable con un sensor ISFET para mediciones de pH en el sector de alimentación y bebidas.

**Información técnica**

|  |   |
|--|---|
| Puntos de calibración                          | 1 punto   |
| Reconocimiento automático de soluciones tampón | pH 7,00; 6,86   |
| Compensación de la temperatura                 | Automático  |
| Rango de pH                                    | rango propuesto: 5 a 9 pH; rango: 2 a 12 pH           |
| Rango de temperatura                           | 5 a 40 °C (40 a 105 °F)                               |
| Energía  | Cierre automático. Pilas de litio de 3 V (2x), CR2032 |

**1 Encienda el medidor**

**2 Calibración**

Para modificar las soluciones tampón o las unidades de temperatura, pulse y mantenga pulsado CAL 1; a continuación, pulse el botón de alimentación. Vuelva a pulsar CAL 1 para cambiar entre los distintos parámetros.

**3 Medición**

**4 Mantenimiento y almacenamiento**  
Para los depósitos de proteínas, el fabricante recomienda una solución de limpieza enzimática (2964349). No utilice disolventes orgánicos.

**5 Cambio de la batería**

Seque siempre primero el medidor.

**6 Sustitución del electrodo de referencia**

Evite el contacto directo con el sensor de pH. Cuando disminuya el líquido en el electrodo de referencia, cambie el electrodo (9316900).

**Solución de problemas**

| Código de error  | Definición  |
|------------------|---|
| Icono de batería | <10 horas de duración de la batería                   |
| BAT              | Cambie la batería.                                    |
| 0,00 ó 14,00     | Tensión fuera del rango. Muestra seca o insuficiente. |
| E06              | Error de pendiente.                                   |
| E07              | Error de tensión.                                     |
| E08              | Tiempo de espera de calibración.                      |
| E13              | Error del sensor de temperatura.                      |

**Nota:** Cuando se produzca un error, limpie la sonda y vuelva a calibrar con cantidad de muestra suficiente. Si no se ha resuelto el problema, póngase en contacto con el servicio de asistencia técnica.

**Garantía**

1 año para fallos de fabricación.

